

GROVEHUBENDSCHALTER-GEWICHT ZSB
LIMIT SWITCH WEIGHTBILDТАFЕL
PICTORIAL DISPLAY

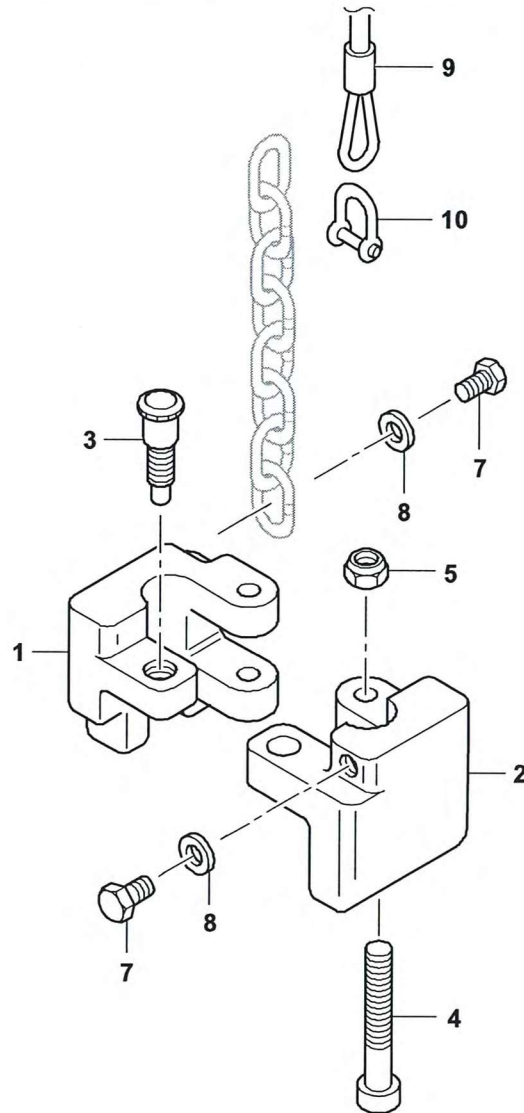
GMK 5095

08.08

2304349-ETL A

1/1

G 506



2304349-A-BL01-0808-0000